

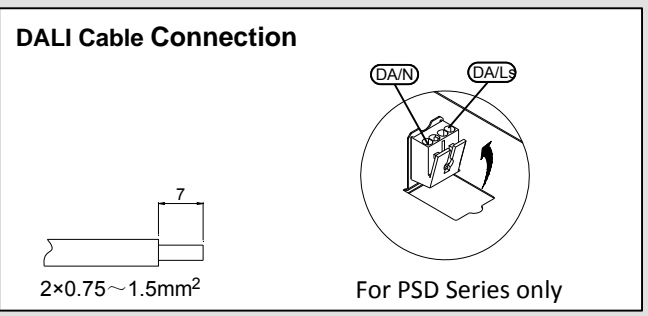
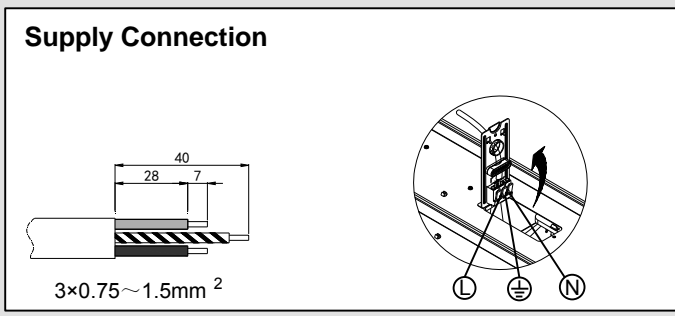
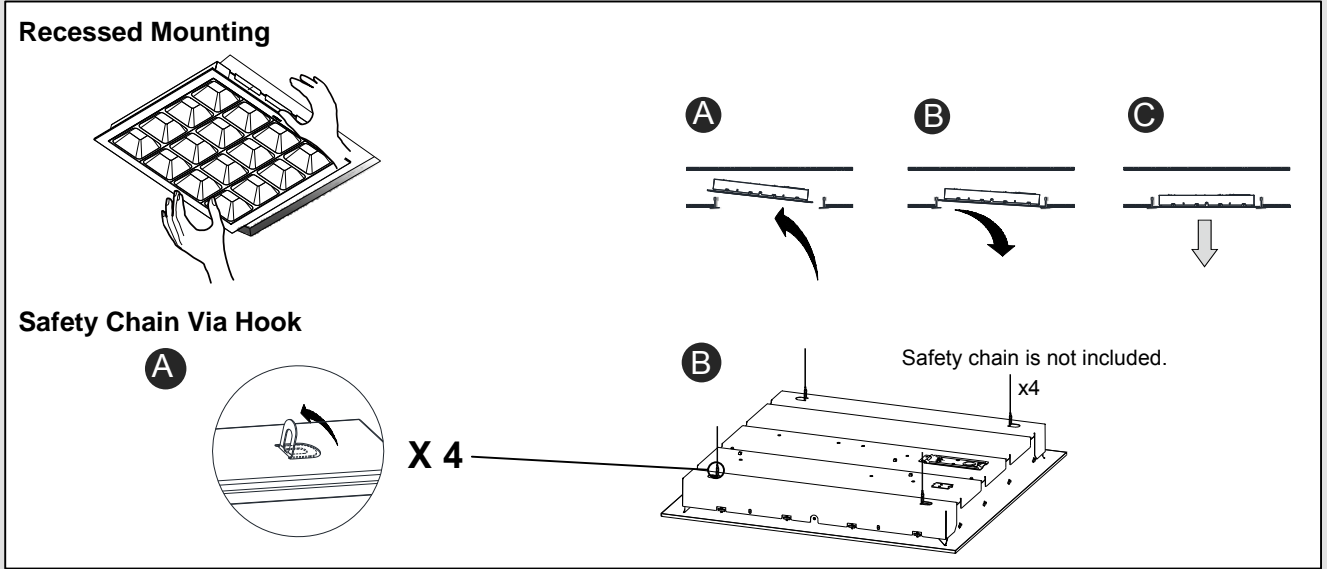
RC600B

Mounting instruction / Hướng dẫn lắp đặt / คู่มือการติดตั้ง

Инструкция по монтажу / Інструкція з монтажу / Орнату нұсқаулығы / التركيب تعليمات / Petunjuk Instalasi




Type Тип Тип Türü رقم النوع Tipe Loại ရှုဒါန်	Voltage Напряжение Напруга Кернеу الجهد Tegangan Điện áp ဗို့လစ်	Frequency Частота Частота Жілілік التردد Frekuensi Tần số ความถี่	Power Мощность Потужність Қуат الطاقة Daya Công suất กำลังไฟฟ้า	Flux (lm) Световой поток Світловий потік Жарық агыны طاقة الإضاءة Lumen keluaran Quang thông လူမင်	Dimension LxWxH (cm) Размеры Розміри Өлшемдери الإبعاد Dimensi Kích thước ขนาดโต	kg
RC600B LED30S PSU W60L60	220-240V~	50/60Hz	24W	3100	59.7x59.7x7	5.3
RC600B LED30S PSD W60L60	220-240V~	50/60Hz	24W	3100	59.7x59.7x7	5.3
RC600B LED30S PSU W30L120	220-240V~	50/60Hz	24W	3100	119.7x29.7x7	5.3
RC600B LED30S PSD W30L120	220-240V~	50/60Hz	24W	3100	119.7x29.7x7	5.3
RC600B LED40S PSU W60L60	220-240V~	50/60Hz	32W	4000	59.7x59.7x7	5.3
RC600B LED40S PSD W60L60	220-240V~	50/60Hz	32W	4000	59.7x59.7x7	5.3
RC600B LED40S PSU W30L120	220-240V~	50/60Hz	32W	4000	119.7x29.7x7	5.3
RC600B LED40S PSD W30L120	220-240V~	50/60Hz	32W	4000	119.7x29.7x7	5.3





1. Indoor use only.
2. Do not switch on before complete installation.
3. The luminaire shall be installed by a qualified electrician and wired in accordance with the latest IEE electrical regulations or the national requirements.

4.  The luminaire shall, under no circumstance, be covered with insulation matting or similar material.

5. The light source contained in this luminaire shall only be replaced by the manufacturer or his service agent or a similar qualified person.
6. Luminaire must not be used or stored in corrosive environment where hazardous materials such as Sulphur, Chlorine, phthalates, etc, are present.

1. Только для внутреннего применения.
2. Не включать до завершения монтажа.
3. Светильник должен устанавливаться квалифицированным электриком и подключаться в соответствии с последними правилами IEEE (Института инженеров по электротехнике и радиоэлектронике) или национальными требованиями.
4. Ни в коем случае светильник не должен накрываться изоляционными матами или сходными материалами.

5. Замену источника света данного осветительного прибора может осуществлять только производитель, представитель его сервисной службы или аналогичное компетентное лицо
6. Нельзя использовать или хранить светильник в помещениях с химически агрессивной средой, в которой присутствуют такие опасные вещества, как сера, хлор, фталаты и др.

1. Тільки для внутрішнього використання.
2. Не вмикати до завершення монтажу.
3. Світильник повинен встановлювати кваліфікований електрик і підключати відповідно до останніх правил IEEE (Інституту інженерів з електротехніки та радіоелектроніки) або національних вимог.
4. Ні в якому разі світільник не повинен накриватися ізоляційними матами або схожими матеріалами.

5. Заміну джерела світла цього освітлювального пристрою може здійснювати тільки виробник, представник його сервісної служби чи аналогічна компетентна особа
6. Забороняється використання або зберігання світільника в приміщеннях з хімічно агресивним середовищем, у якому присутні такі небезпечні речовини як сірка, хлор, фталати та ін.



1. Тек ғимарат ішінде қолдануға арналған.
2. Орнату жұмыстары аяқталғанша шамды қоспаңыз.
3. Шамды білікті электр маманы орнатып, соңғы IEEE (Электротехника және радиоэлектроника жөніндегі инженерлер институты) ережелеріне немесе мемлекеттік талаптарға сай жалғау керек.
4. Шамды оқшаулауыш қабатпен немесе осыған ұқсас материалмен жаппау керек.
5. Нақты жарықтандыру құралы үшін Жарық көзін ауыстыруды тек өндіруші, оның сервистік қызметінің өкілі немесе ұқсас құзыретті тұлға ғана орындай алады.
6. Шамшырақты құрамында күкірт, хлор, фталаттар және басқалар тәрізді қауіпті заттар бар химиялық агрессивті орталы жайларда пайдалануға немесе сақтауға болмайды

1. Hanya untuk penggunaan di dalam ruangan.
2. Jangan dinyalakan sebelum instalasi selesai.
3. Luminer harus dipasang oleh teknisi listrik dan dipasang sesuai dengan regulasi IEE terbaru atau persyaratan nasional setempat yang berlaku.
4. Dalam keadaan apapun, luminer tidak boleh dilapisi dengan isolasi termal atau bahan sejenisnya.
5. Sumber cahaya di dalam luminer ini hanya dapat diganti oleh produsen atau agen pelayanan atau orang yang memiliki keahlian.
6. Luminer tidak boleh digunakan atau disimpan di dalam lingkungan korosif yang mengandung unsur bahan berbahaya seperti Sulfur , Chlorine , phthalates , dll.

1. Chỉ sử dụng trong nhà.
2. Không được bật trước khi hoàn thành lắp đặt.
3. Đèn phải được lắp đặt bởi thợ điện lành nghề và được nối dây theo qui định IEE mới nhất về điện hay các yêu cầu quốc gia khác.
4. Không phủ vật liệu cách nhiệt hay vật liệu tương tự lên bộ đèn trong bất kỳ hoàn cảnh nào.
5. Nguồn sáng trong bộ đèn cần phải được thay thế bởi nhà sản xuất, nhân viên dịch vụ của nhà sản xuất, hoặc người có chuyên môn.
6. Không sử dụng hay cất giữ bộ đèn trong môi trường có tính ăn mòn, nơi có vật liệu nguy hiểm như lưu huỳnh, clo,...

للاستخدام الداخلي فقط

لا تشغيل قبل الإنتهاء من التركيب

يجب تركيب الفانوس من قبل فني مؤهل وفقا ل IEE والمتطلبات المحلية.

تحت أي ظرف من الظروف لا يجب تغطية الفانوس بمادة عازله أو مادة شبيهه

يجب استبدال مصدر الإضاءة في هذا الكشاف عن طريق المصنع أو وكيله للخدمات أو شخص مؤهل مماثل

يجب عدم استخدام الكشاف أو تخزينه في بيئة تسبب الأكسدة إثر تواجد مواد خطرة مثل الكبريت أو الكلور أو الفالات و غيرها.

This marking indicates that this product should not be disposed with other household wastes throughout the EU. To prevent possible harm to the environment or human health from uncontrolled waste disposal, recycle it responsibly to promote the sustainable reuse of material resources. To return your used device, please use the return and collection systems or contact the retailer where the product was purchased. They can take this product for environmental safe recycling.

Данная маркировка указывает на то, что в странах ЕС настоящее изделие нельзя утилизировать вместе с другими бытовыми отходами. Во избежание причинения вреда окружающей среде или здоровью людей данный прибор подлежит сдаче на переработку. Чтобы отправить светильник на переработку, используйте системы сбора перерабатываемых материалов или обратитесь вна предприятие розничной торговли, через которое был приобретен данный осветительный прибор. Розничный магазин может принять данный товар для последующей его отправки на безопасную для окружающей среды переработку.

Дане маркування вказує на те, що в країнах ЄС даний продукт заборонено викидати разом з іншими побутовими відходами. Щоб уникнути загрози шкоди довкіллю або здоров'ю людей, даний прилад підлягає здачі на переробку. Щоб відправити світільник на переробку, використовуйте системи збору для переробки матеріалів або зверніться до підприємства роздрібної торгівлі, через яке був придбаний даний освітлювальний прилад. Роздрібний магазин може прийняти даний товар для подальшої його відправки на безпечно для навколишнього середовища переробку.

Нақты таңбалау ЕО елдерінде бұл бұйымды қалған тұрмыстық қалдықтармен бірге жоюға болмайтындығын білдіреді. Қоршаған ортаға немесе адамдардың денсаулығына зиян келтірмеу үшін, нақты құралды қайта өңдеуге тапсыру қажет. Шамшырақты қайта өңдеуге жіберу үшін, қайта өңделетін материалдарды жинау жүйелерін пайдаланыңыз немесе осы жарықтандыру құралын сатып алған бөлшек сауда кәсіпорнына жүгініңіз. Бөлшек сауда дүкені қоршаған орта үшін қауіпсіз қайта өңдеуге жөнелту үшін бұл тауарды қабылдауы мүмкін.

Tanda tersebut menunjukkan bahwa produk ini tidak dapat didaur ulang dengan sampah rumah tangga lainnya di seluruh EU. Untuk mencegah kemungkinan bahaya terhadap lingkungan atau kesehatan manusia akibat pembuangan sampah yang tidak terkontrol , daur ulang itu bertanggung jawab untuk menganjurkan penggunaan kembali sumber material secara berkelanjutan. Untuk mengembalikan perangkat yang sudah pernah digunakan, mohon gunakan sistem pengumpulan dan pengembalian atau hubungi pengecer dimana produk tersebut dibeli . Mereka dapat mengambil produk ini untuk daur ulang yang aman bagi lingkungan .

Dấu hiệu này thể hiện sản phẩm này không nên được xử lý chung với các chất thải gia đình khác trong khu vực liên minh Châu Âu. Để ngăn ngừa tác hại có thể có cho môi trường hoặc sức khỏe con người từ chất thải không kiểm soát được, hãy tái chế một cách có trách nhiệm để thúc đẩy việc tái sử dụng bền vững các nguồn tài nguyên.

เครื่องหมายสัญลักษณ์นี้ระบุว่าสินค้าชนิดนี้ไม่สามารถทิ้งได้เหมือนขยะทั่วไปได้ เพื่อที่จะป้องกันการเกิดอันตรายต่อสภาพแวดล้อมและสุขภาพของมนุษย์จากปัจจัยที่ไม่สามารถควบคุมได้จากขยะมีพิษ การนำมารีไซเคิลอย่างมีความรับผิดชอบเพื่อที่จะช่วยส่งเสริมการนำมารีไซเคิลใหม่ ในการคืนสินค้าที่ใช้แล้ว ให้ส่งกลับ หรือ ติดต่อร้านค้าที่ลูกค้าซื้อมา ร้านค้าจะนำไปกำจัด หรือ นำไปรีไซเคิลอย่างถูกต้องนั่นเอง

تدويره (إعادة التفكيك) من المنضبط غير التخلص من الإنسان بصحة أو بالبيئة ممكن ضرر أي لمنع. الأوروبي الاتحاد أنحاء جميع في الأخرى المنزلية التفكيك مع منه التخلص ينبغي لا المنتج هذا أن إلى تشير العلامة هذه " . الأمن التدوير البيئي لإعادة المنتج هذا قد أي ويمكن. المنتج شراء تم حيث التجرئة بتاجر الاتصال أو والتجميع إعادة نظم استخدام يرجى، المستخدم جهازك لإعادة. الخمامت موارد استخدام إعادة لتشييع مسؤول بشكل

