

Office Lum/LED办公灯具

RC650B

Mounting instruction/安装说明书 / Hướng dẫn lắp đặt / คู่มือการติดตั้ง

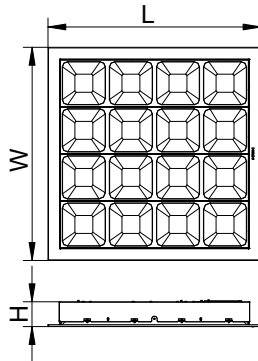
444100008731

Инструкция по монтажу / Інструкція з монтажу / Орнату нұсқаулығы / التركيب تعليمات / Petunjuk Instalasi

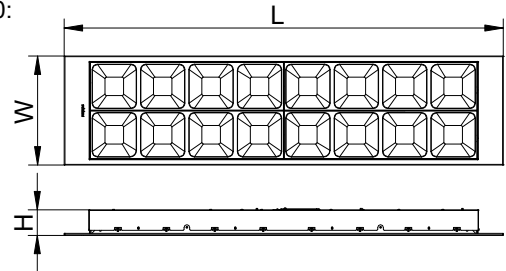
	$t_a 25^\circ\text{C}$	GB 7000	IP 20	F	IEC 60598		CB	
Тип Türü رقم النوع Type Loại รุ่น	Напряжение Кернеу الجهد Tegangan Điện áp โวลต์	Частота Жілілік التردد Frekuensi Tần số ความถี่	Потужність Қуат الطاقة Daya Công suất กำลังไฟฟ้า	Розміри Өлшемдери الابعاد Dimensi Kích thước ขนาดโคม				
RC650B LED40S PSU W60L60	220-240V~	50/60Hz	28.7W	59.7x59.7x7	5.3			
RC650B LED40S PSD W60L60	220-240V~	50/60Hz	29.2W	59.7x59.7x7	5.3			
RC650B LED40S IAP W60L60	220-240V~	50/60Hz	35W	59.7x59.7x7	5.3			
RC650B LED40S IAO W60L60	220-240V~	50/60Hz	29.2W	59.7x59.7x7	5.3			
RC650B LED40S SW W60L60	220-240V~	50/60Hz	29.2W	59.7x59.7x7	5.3			
RC650B LED40S CL W60L60	220-240V~	50/60Hz	29.2W	59.7x59.7x7	5.3			
RC650B LED40S TWH W60L60	220-240V~	50/60Hz	30W	59.7x59.7x7	5.3			
RC650B LED40S PSU W30L120	220-240V~	50/60Hz	28.7W	119.7x59.7x7	5.3			
RC650B LED40S PSD W30L120	220-240V~	50/60Hz	29.2W	119.7x59.7x7	5.3			
RC650B LED40S IAP W30L120	220-240V~	50/60Hz	35W	119.7x59.7x7	5.3			
RC650B LED40S IAO W30L120	220-240V~	50/60Hz	29.2W	119.7x59.7x7	5.3			
RC650B LED40S CL W30L120	220-240V~	50/60Hz	29.2W	119.7x59.7x7	5.3			
RC650B LED40S TWH W30L120	220-240V~	50/60Hz	30W	119.7x59.7x7	5.3			
RC650B LED30S PSU W60L60	220-240V~	50/60Hz	22W	59.7x59.7x7	5.3			
RC650B LED30S PSU W30L120	220-240V~	50/60Hz	22W	119.7x59.7x7	5.3			

CRI80 and CRI90

RC650B W60L60:



RC650B W30L120:



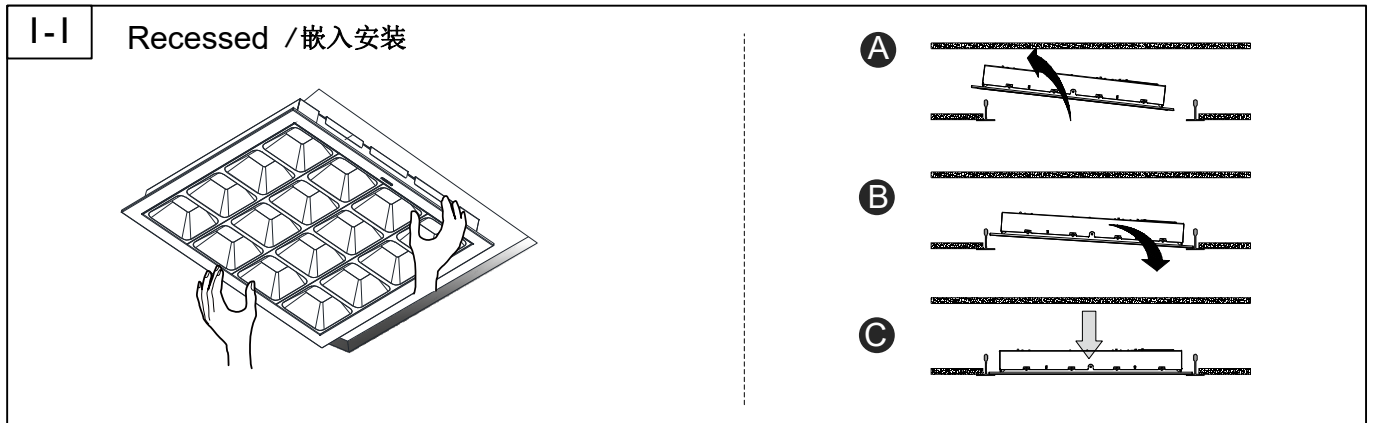
Accessories for Optional/可选附件

Type Desc	Accessories Desc
RC650Z PCV ACC W60L60	Mounting accessory for PCV/石膏板安装附件
RC650Z PCV ACC W30L120	Mounting accessory for PCV /石膏板安装附件

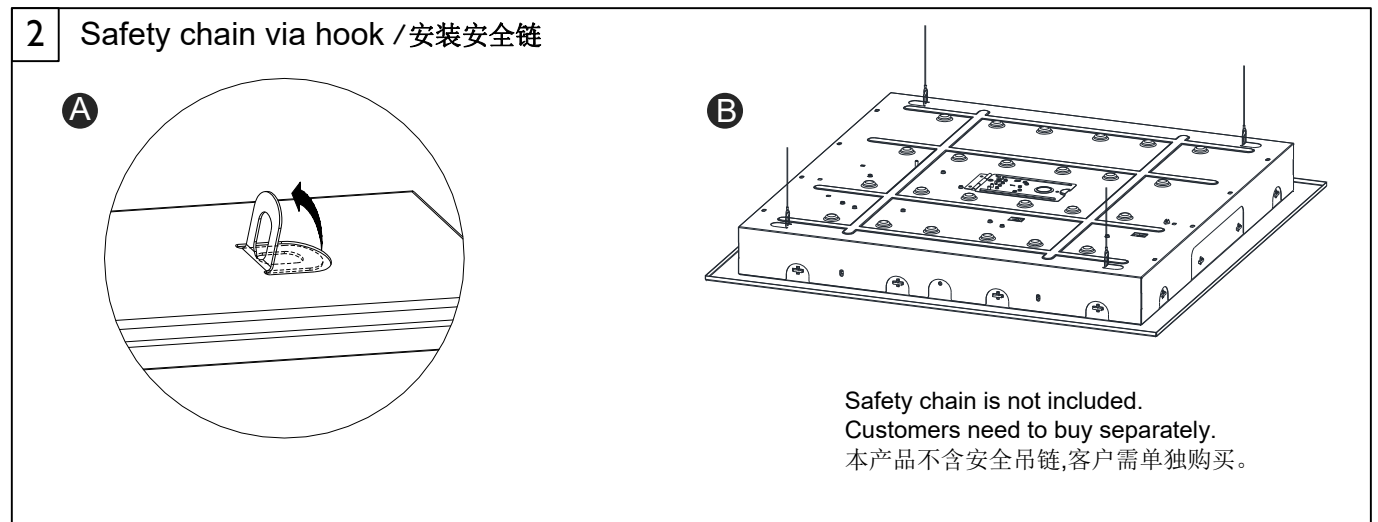
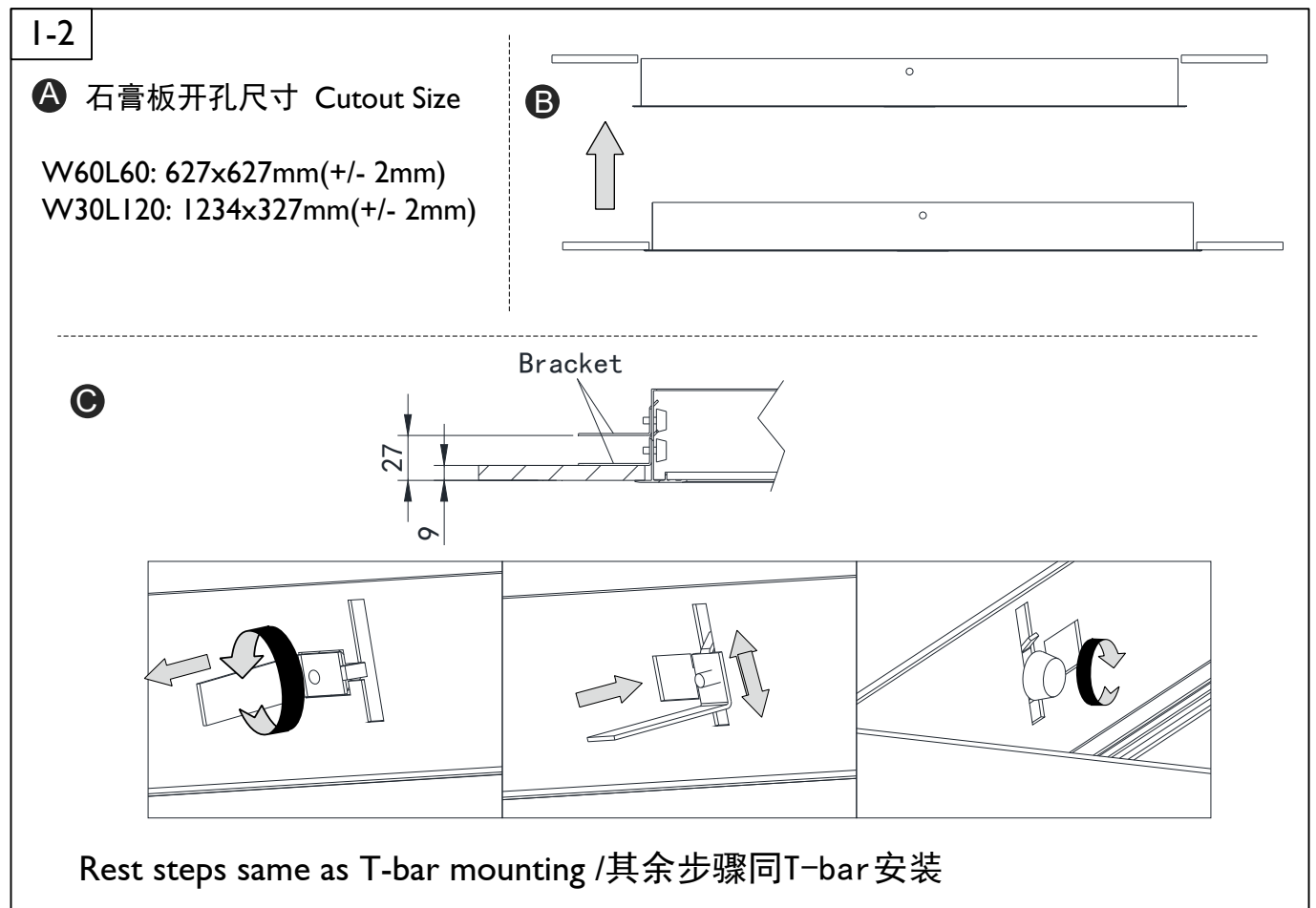
Inrush current

Product Type	Run Current (A)(@220V)	Start (Inrush) Current(A) / Ipeak (A)	Start Current Duration (μs) / T(@50% of Ipeak) (μs)	Touch current or protective conductor current (mA)	MCB Type B 16A (or Type C 16A) Max no. fitting (pcs)
RC650B LED40S PSU W60L60	0.138	5.56	20	0.5	≤33
RC650B LED40S PSD W60L60	0.139	23.1	221	0.5	≤22
RC650B LED40S IAP W60L60	0.163	22	270	0.7	≤22
RC650B LED40S IAO W60L60	0.139	21	280	0.5	≤21
RC650B LED40S SW W60L60	0.139	21	280	0.5	≤21
RC650B LED40S CL W60L60	0.139	21	280	0.5	≤24
RC650B LED40S TWH W60L60	0.139	12	50	0.2	≤80
RC650B LED40S PSU W30L120	0.138	5.56	20	0.5	≤33
RC650B LED40S PSD W30L120	0.139	23.1	221	0.5	≤22
RC650B LED40S IAP W30L120	0.163	22	270	0.7	≤22
RC650B LED40S IAO W30L120	0.139	21	280	0.5	≤21
RC650B LED40S CL W30L120	0.139	21	280	0.5	≤24
RC650B LED40S TWH W30L120	0.139	12	50	0.2	≤80
RC650B LED30S PSU W60L60	0.102	14	250	0.3	≤33
RC650B LED30S PSU W30L120	0.102	14	250	0.3	≤33

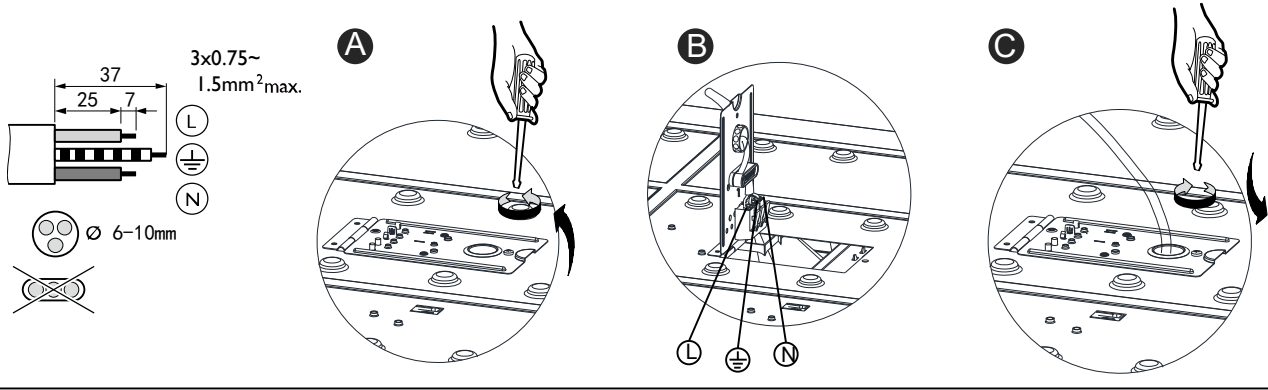
T-bar Installation / T-bar 安装



PCV Installation / PCV 安装

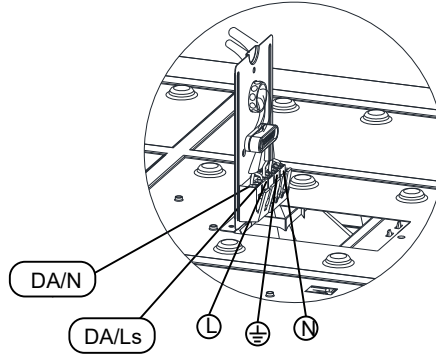
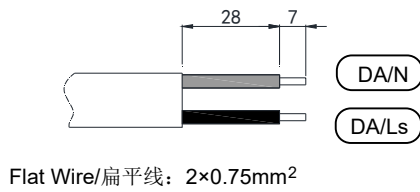


3 Connect Entry cable / 连接电源线



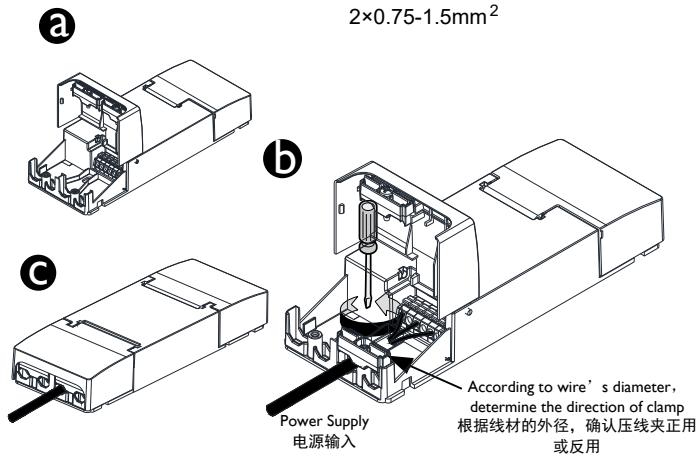
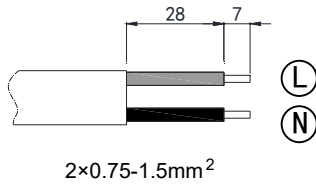
Connect DALI cable / DALI调光接线方式

For PSD Series only
此功能仅用于PSD系列



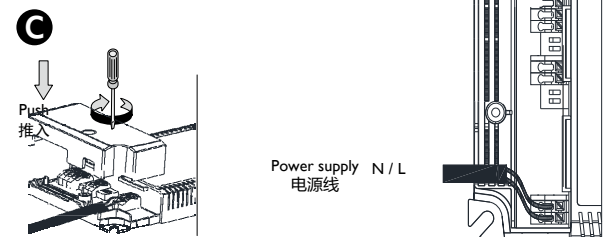
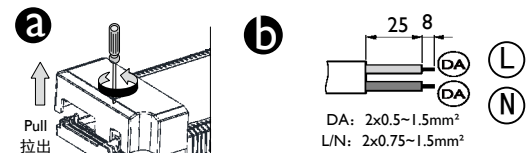
CL driver/CL驱动

For CL Series only
此功能仅用于CL系列

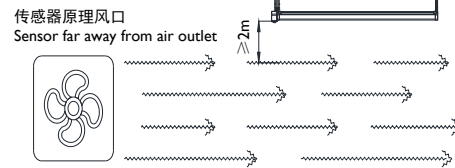
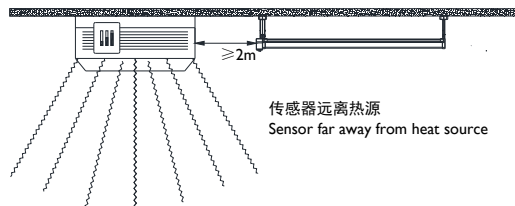


TWH driver/TWH驱动

For TWH Series only
此功能仅用于TWH系列



IAO/SW



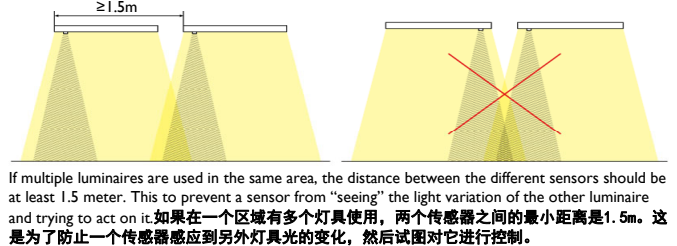
这个移动感应传感器感应的范围粗略的分成2部分:

- 小的活动 (人的移动速度 ≤ 0.9 m/s)
- 大的活动 (人的移动速度 ≥ 0.9 m/s)

The detection area for the movement sensor can be roughly divided into two parts:

- Minor movement (person moving ≤ 0.9 m/s).
- Major movement (person moving ≥ 0.9 m/s).

Height	Minor Movement		Major Movement	
h	Y1	X1	Y2	X2
2.4m	2.9m	2.7m	4.5m	2.9m
3m	3.6m	3.4m	5.4m	3.6m



1. 灯具应由有资格的电工安装，接线要符合 IEE 电气标准或国家标准。
2. 接线过程中，切勿通电。
3. 灯具适合于直接安装在普通可燃材料表面。此灯具不适合被隔热衬垫或类似材料覆盖。
4. 仅限于室内使用。
5. 灯具避免在腐蚀性环境或者含有有害物质，例如硫化物，卤化物，邻苯二甲酸酯等环境中存储和使用。
6. 此灯具内的光源应由制造商或其服务代理商或一个有类似资格的人来更换。
7. 可控灯具产品中，LV 电路和控制导体之间是基本绝缘。
8. 本产品防护等级为 IPX0，不能防止进水，强烈建议安装本产品前对使用环境的适应性进行检查评估。一但有进水，产品可能会发生电气故障或安全事故，飞利浦/昕诺飞对此不承担质保责任。



1. Indoor use only. The luminaire shall, under no circumstance, be covered with thermal insulation matting or similar material.
2. Do not switch on before complete installation.
3. The luminaire shall be installed by a qualified electrician and wired in accordance with the latest IEE electrical regulations or the national requirements.
4. The luminaire shall, under no circumstance, be covered with insulation matting or similar material.
5. The light source contained in this luminaire shall only be replaced by the manufacturer or his service agent or a similar qualified person.
6. Luminaires must not be used or stored in corrosive environment where hazardous materials such as Sulphur, Chlorine, phthalates, etc, are present.
7. For controllable luminaires, basic insulation has been maintained between LV supply and control conductors.
8. The product is IPX0 & as such is not protected against water ingress & as such we strongly recommend that the environment in which the luminaire is to be installed is suitably checked. If the above advice is not taken and the luminaires are subject to water ingress, Philips / Signify cannot guarantee safe failure & product warranty will become void.

1. Hanya untuk penggunaan di dalam ruangan.
2. Jangan dinyalakan sebelum instalasi selesai.
3. Lumener harus dipasang oleh teknisi listrik dan dipasang sesuai dengan regulasi IEE terbaru atau persyaratan nasional setempat yang berlaku.
4. Dalam keadaan apapun, lumener tidak boleh dilapisi dengan isolasi termal atau bahan sejenisnya.
5. Источник света не подлежит замене; по окончании его срока службы необходимо заменить светильник в сборе.
6. Lumener tidak boleh digunakan atau disimpan di dalam lingkungan korosif yang mengandung unsur bahan berbahaya seperti Sulfur, Chlorine, phthalates, dll.
7. Untuk rumah lampu yang dapat dikontrol, penyekatan listrik sudah dijaga antara suplai tegangan rendah dengan pengontrol konduktor.
8. Produk dengan IPX0 & sejenisnya tidak kedap air sehingga sangat disarankan untuk memastikan lingkungan dimana rumah lampu ini dipasang sudah sesuai. Jika saran diatas tidak dilakukan dan mengalami paparan air maka Philips/ Signify tidak menjamin kerusakan & garansi produk menjadi tidak berlaku.

1. Chỉ sử dụng trong nhà.
2. Không được bật trước khi hoàn thành lắp đặt.
3. Đèn phải được lắp đặt bởi thợ điện lành nghề và được nối dây theo qui định IEE mới nhất về điện hay các yêu cầu quốc gia khác.
4. Không phủ vật liệu cách nhiệt hay vật liệu tương tự lên bộ đèn trong bất kỳ hoàn cảnh nào.
5. Жарық көзі ауыстыруға жатпайды; қызмет мерзімі аяқталған кезде оны жинақтағы шамшыраққа ауыстыру қажет.
6. Không sử dụng hay cất giữ bộ đèn trong môi trường có tính ăn mòn, nơi có vật liệu nguy hiểm như lưu huỳnh, clo,...
7. Với các bộ đèn có điều khiển, phải duy trì việc cách điện giữa bộ nguồn điện áp thấp với các dây dẫn của bộ điều khiển.
8. Sản phẩm có chỉ số IPX0 và vì thế không được bảo vệ chống thấm nước, chúng tôi khuyến cáo cần kiểm tra kỹ môi trường lắp đặt khi sử dụng bộ đèn.

- Philips/Signify không bảo đảm an toàn sử dụng cũng như sẽ từ chối bảo hành nếu bộ đèn được sử dụng trong môi trường không đúng như khuyến cáo trên dẫn đến nước xâm nhập.
1. 灯具只可在室内使用。
 2. ห้ามเปิดไฟ จนกว่าจะติดตั้งเสร็จ.
 3. 灯具只可由有资格的电工安装，接线要符合 IEE 电气标准或国家标准。
 4. 灯具只可在室内使用，切勿通电。
 5. 灯具不能安装在腐蚀性环境或含有有害物质，例如硫化物，卤化物，邻苯二甲酸酯等环境中存储和使用。
 6. 灯具不能安装在腐蚀性环境或含有有害物质，例如硫化物，卤化物，邻苯二甲酸酯等环境中存储和使用。
 7. 灯具不能安装在腐蚀性环境或含有有害物质，例如硫化物，卤化物，邻苯二甲酸酯等环境中存储和使用。
 8. Sản phẩm có chỉ số IPX0 và vì thế không được bảo vệ chống thấm nước, chúng tôi khuyến cáo cần kiểm tra kỹ môi trường lắp đặt khi sử dụng bộ đèn.

1. Только для внутреннего применения.
2. Не включать до завершения монтажа.
3. Светильник должен устанавливаться квалифицированным электриком и подключаться в соответствии с последними правилами IEEEE (Института инженеров по электротехнике и радиоэлектронике) или национальными требованиями.
4. Ни в коем случае светильник не должен накрываться изоляционными матами или сходными материалами.
5. Sumber cahaya dari rumah lampu ini tidak dapat diganti, jika sumber lampu memasuki masa akhir, keseluruhan rumah lampu harus diganti
6. Нельзя использовать или хранить светильник в помещениях с химически агрессивной средой, в которой присутствуют такие опасные вещества, как сера, хлор, фталаты и др.
7. Для управляемых светильников базовая изоляция присутствует между низковольтным источником питания и управляющими проводниками.
8. Продукт имеет степень защиты IPX0 и таким образом не защищен от проникновения воды и мы настоятельно рекомендуем чтобы область применения данного светильника и место где он будет установлен была тщательно проверена. Если рекомендации выше не были приняты к исполнению и в светильник попала жидкость, Philips/Signify не может гарантировать работоспособность светильника и гарантии на продукт аннулируются.

1. Тільки для внутрішнього використання.
2. Не вмикає до завершення монтажу.
3. Світильник повинен встановлювати кваліфікований електрик і підключати відповідно до останніх правил IEEEE (Інституту інженерів з електротехніки та радіоелектроніки) або національних вимог.
4. Ні в якому разі світильник не повинен накриватися ізоляційними матами або схожими матеріалами.
5. Nguồn sáng của đèn là không thể thay thế; khi nguồn sáng hết tuổi thọ thì toàn bộ đèn phải được thay thế.
6. Забороняється використання або зберігання світильника в приміщеннях з хімічно агресивним середовищем, у якому присутні такі небезпечні речовини як сірка, хлор, фталати та ін.
7. Басқарылатын шамдар үшін базальқ оқшаулау темен кернеулі электрмен жабдықтау және бақылау өткізгіштері арасында болады.
8. Продукт має ступінь захисту IPX0 і таким чином не захищений від проникнення води, і тому ми рекомендуємо, щоб середовище світильника, було належним чином перевірено.

1. Якщо наведені вище рекомендації не були прийняті, і світильники піддаються проникненню води, компанія Philips / Signify не може гарантувати працездатність світильника, а гарантія на виріб стане недійсною.
1. Тек ғимарат шінде қолдануға арналған.
2. Орнату жұмыстары аяқталғанша шамды қоспаңыз.
3. Шамды білікті электр маманы орнатып, соңғы IEEEE (Электротехника және радиоэлектроника жөніндегі инженерлер институты) ережелеріне немесе мемлекеттік талаптарға сай жалғау керек.
4. Шамды оқшаулауыш қабатпен немесе осыған ұқсас материалмен жаппау керек.
5. Джерело світла не підлягає заміні; по закінченні його терміну служби необхідно замінити світильник у зборі.
6. Шамшырақты құрамында күкірт, хлор, фталаттар және басқалар тәрізді қауіпті заттар бар химиялық агрессивті орталы жайларда пайдалануға немесе сақтауға болмайды
7. Для кероування світильників базова ізоляція присутній між низьковольтних джерелом живлення і керуючими провідниками.
8. Өнім IPX0 қорғаныс деңгейіне ие, яғни судың өтуінен қорғалмаған және, осы шырағданның қолдану аясы және оның орнатылатын орны тиісінше тексерілгені жөн.

Жоғарыдағы нұсқаулар орындалмаса және шырағданға сұйықтық еніп кетсе, Philips/Signify шырағданның жұмысқа қабілеттілігіне кепілдік бермейді және өнімнің кепілдігі күшін жояды.

الاستخدام الداخلي فقط

لا تصنع قبل الانتهاء من التركيب

يجب تركيب القابوس من قبل فني مؤهل وفقا لIEE والمواصفات المحلية.

تحت أي ظرف من الظروف لا يجب تغطية القابوس بمادة عازلة أو مادة تشييبه

مصنر إضاءة القابوس غير قابل للتغيير عندما يوصل مصدر الإضاءة النهائية فترة عمره يتم تغيير القابوس بالكامل

يجب عدم استخدام الكساف أو تخزينه في بيئة تشييب الأكسدة التي توجد مواد خطرة مثل الكبريت أو الكلور أو الفالات و غيرها.

للإشارة فإننا نتحكم في الحفاظ على العزل بين مغذي LV والموصلات المتحكم

ويالتي هو غير محمي ضد تسرب المياه. نوصي بشدة التحقق من البيئة التي IPX0 المنتج مصنف

سنته تركيب وحدة الإضاءة

إننا لم يتم الأخذ بالصحة المتكورة أعلاه وتعرضت المصالح لتسرب المياه، فإن

فيليبس/سجنيفاي لا يمكنها ضمان فشل المنتج وفي هذه الحالة تصحيح كخلة المنتج بطلان.

This marking indicates that this product should not be disposed with other household wastes throughout the EU. To prevent possible harm to the environment or human health from uncontrolled waste disposal, recycle it responsibly to promote the sustainable reuse of material resources. To return your used device, please use the return and collection systems or contact the retailer where the product was purchased. They can take this product for environmental safe recycling.

Tanda tersebut menunjukkan bahwa produk ini tidak dapat didaur ulang dengan sampah rumah tangga lainnya di seluruh EU. Untuk mencegah kemungkinan bahaya terhadap lingkungan atau kesehatan manusia akibat pembuangan sampah yang tidak terkontrol, daur ulang itu bertanggung jawab untuk menganjurkan penggunaan kembali sumber material secara berkelanjutan. Untuk mengembalikan perangkat yang sudah pernah digunakan, mohon gunakan sistem pengumpulan dan pengembalian atau hubungi pengecer dimana produk tersebut dibeli. Mereka dapat mengambil produk ini untuk daur ulang yang aman bagi lingkungan.



Дấu hiệu này thể hiện sản phẩm này không nên được xử lý chung với các chất thải gia đình khác trong khu vực liên minh Châu Âu. Để ngăn ngừa tác hại có thể có cho môi trường hoặc sức khỏe con người từ chất thải không kiểm soát được, hãy tái chế một cách có trách nhiệm để thúc đẩy việc tái sử dụng bền vững các nguồn tài nguyên.

Креючому знаку символу, що вказує на те, що в країнах ЄС даний продукт заборонено викидати разом з іншими побутовими відходами. Щоб уникнути заповідання шкоди довкіллю або здоров'ю людей, даний прилад підлягає задачі на переробку. Щоб відправити світильник на переробку, використовуйте системи збору для переробки матеріалів або зверніться до підприємства роздрібної торгівлі, через яке був придбаний даний освітлювальний прилад. Роздрібний магазин може прийняти даний товар для подальшої його відправки на безпечну для навколишнього середовища переробку.

Нақты таңбалау ЕО елдерінде бұл бұйымды қалған тұрмыстық қалдықтармен бірге жоюға болмайтындығын білдіреді. Қоршаған ортаға немесе адамдардың денсаулығына зиян келтірмеу үшін, нақты құралды қайта өңдеуге тапсыру қажет. Шамшырақты қайта өңдеуге жіберу үшін, қайта өңделетін материалдарды жинау жүйелерін пайдалануыңыз немесе осы жарықтандыру құралын сатып алған бөлшек сауда кәсіпорнына жүгініңіз. Бөлшек сауда дүкені қоршаған орта үшін қауіпсіз қайта өңдеуге жөнелту үшін бұл тауарды қабылдауы мүмкін.

Дане маркування вказує на те, що в країнах ЄС даний продукт заборонено викидати разом з іншими побутовими відходами. Щоб уникнути заповідання шкоди довкіллю або здоров'ю людей, даний прилад підлягає задачі на переробку. Щоб відправити світильник на переробку, використовуйте системи збору для переробки матеріалів або зверніться до підприємства роздрібної торгівлі, через яке був придбаний даний освітлювальний прилад. Роздрібний магазин може прийняти даний товар для подальшої його відправки на безпечну для навколишнього середовища переробку.

Нақты таңбалау ЕО елдерінде бұл бұйымды қалған тұрмыстық қалдықтармен бірге жоюға болмайтындығын білдіреді. Қоршаған ортаға немесе адамдардың денсаулығына зиян келтірмеу үшін, нақты құралды қайта өңдеуге тапсыру қажет. Шамшырақты қайта өңдеуге жіберу үшін, қайта өңделетін материалдарды жинау жүйелерін пайдалануыңыз немесе осы жарықтандыру құралын сатып алған бөлшек сауда кәсіпорнына жүгініңіз. Бөлшек сауда дүкені қоршаған орта үшін қауіпсіз қайта өңдеуге жөнелту үшін бұл тауарды қабылдауы мүмкін.

Дане маркування вказує на те, що в країнах ЄС даний продукт заборонено викидати разом з іншими побутовими відходами. Щоб уникнути заповідання шкоди довкіллю або здоров'ю людей, даний прилад підлягає задачі на переробку. Щоб відправити світильник на переробку, використовуйте системи збору для переробки матеріалів або зверніться до підприємства роздрібної торгівлі, через яке був придбаний даний освітлювальний прилад. Роздрібний магазин може прийняти даний товар для подальшої його відправки на безпечну для навколишнього середовища переробку.

Нақты таңбалау ЕО елдерінде бұл бұйымды қалған тұрмыстық қалдықтармен бірге жоюға болмайтындығын білдіреді. Қоршаған ортаға немесе адамдардың денсаулығына зиян келтірмеу үшін, нақты құралды қайта өңдеуге тапсыру қажет. Шамшырақты қайта өңдеуге жіберу үшін, қайта өңделетін материалдарды жинау жүйелерін пайдалануыңыз немесе осы жарықтандыру құралын сатып алған бөлшек сауда кәсіпорнына жүгініңіз. Бөлшек сауда дүкені қоршаған орта үшін қауіпсіз қайта өңдеуге жөнелту үшін бұл тауарды қабылдауы мүмкін.

هذه العلامة تشير إلى أن هذا المنتج لا ينبغي التخلص منه مع النفايات المنزلية الأخرى في جميع أنحاء الاتحاد الأوروبي. لمنع أي ضرر ممكن بالبيئة أو بصحة الإنسان من التخلص غير المنضبط من النفايات، إعادة تدويره بشكل مسؤول لتشجيع إعادة استخدام موارد الخامات. لإعادة جهازك المستخدم، يرجى استخدام نظم الإعادة والتجميع أو الاتصال بتاجر التجزئة حيث تم شراء المنتج. ويمكن أن يأخذ هذا المنتج لإعادة التدوير البيئي الآمن.